



OPTIONS

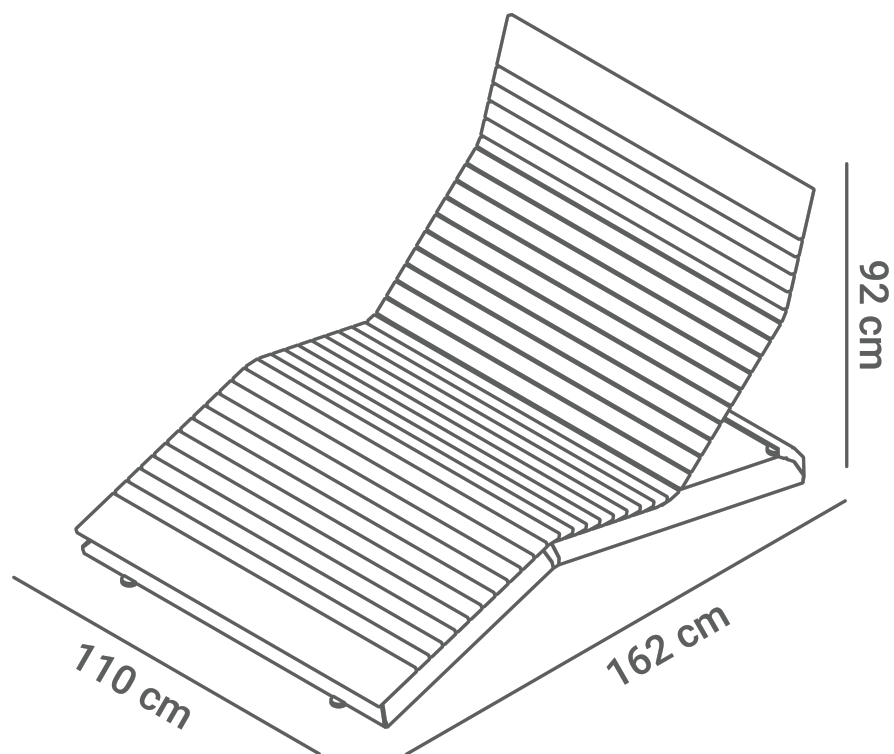
Siège et dossier

- bois tendre
- bois dur d'origine européenne
- bois dur
- bois exotique de première qualité

DESCRIPTION

La chaise longue urban park, conçue pour deux personnes, d'une largeur de 110 cm, apporte du confort dans les espaces urbains. La structure est en acier inoxydable ou en acier au carbone de haute qualité et l'assise et le dossier sont en bois tendre verni ou en bois dur huilé. La combinaison de la durabilité et de l'esthétique rend la chaise longue parfaite pour les espaces publics.





DONNÉES TECHNIQUES GÉNÉRALES

Matériaux

- bois : conifère européen ou bois exotique
- acier inoxydable ou acier au carbone, galvanisé et revêtu par poudre en couleur RAL

Dimensions

- largeur: 110 cm
- hauteur: 92 cm
- profondeur: 162 cm

ZANO

*Iwona Żaczek*

Produit: Chaise longue Stilo
Numéro de catalogue:
02.548.1
Designer: Iwona Żaczek

Conformément à la loi polonaise sur le droit d'auteur et les droits connexes du 04.02.1994 (Journal officiel n° 24, point 83, rectifié : Journal officiel n° 43, point 170) et conformément à la législation européenne sur le droit d'auteur y compris toutes les directives et réglementations de l'UE sur le droit d'auteur, la société Zano Miroslaw Zarotyński, se réserve le droit d'auteur des dessins, des descriptions, de la modélisation en 3D, du rendu physique, réaliste, des graphiques, des informations contenues dans les offres, des documents attachés aux offres et de tout autre document. Son contenu est la propriété intellectuelle de la société ZANO Miroslaw Zarotyński. L'utilisation des idées de l'auteur, des solutions, la copie, la diffusion des photos, des graphiques ou fragments de graphiques, des textes descriptifs dans un but lucratif, sans l'autorisation de l'auteur - la société ZANO Miroslaw Zarotyński - est interdite et constitue une violation du droit d'auteur et est passible de sanctions.