

OPTIONS

Siège

- bois tendre
- bois dur
- bois exotique de première qualité

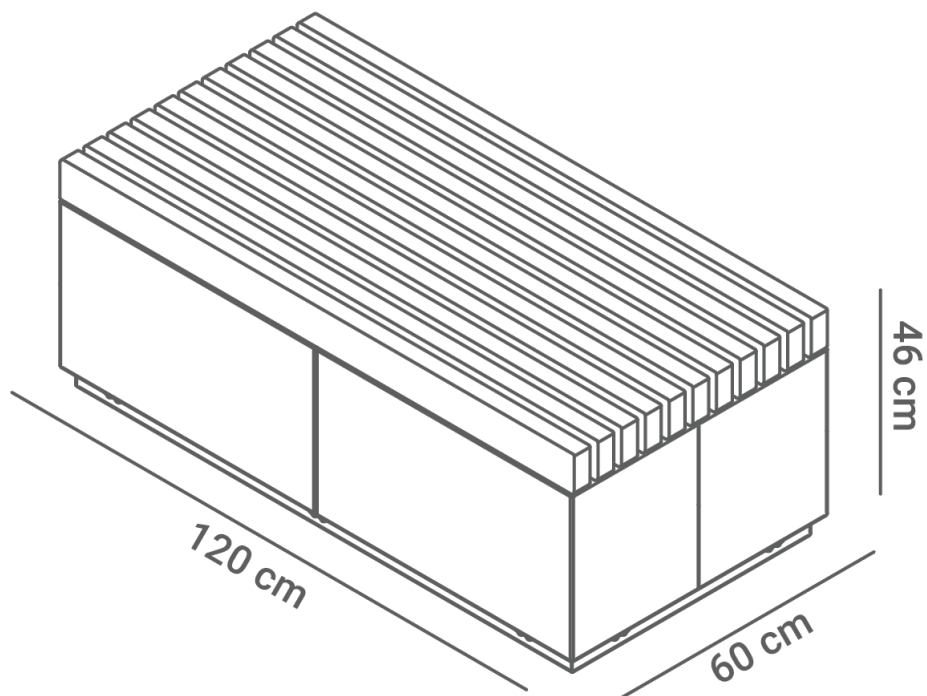
Méthodes d'installation

- autonome
- vissage à la fondation

DESCRIPTION

La série Quadro est un système modulaire de bancs et de pots, idéal pour créer de grandes compositions dans les espaces urbains. Le banc Quadro 02.476.1 est un modèle sans dossier, d'une longueur de 120 cm, correspondant à la longueur de deux sièges 02.176 ou de deux pots 06.076.S. La structure du banc est en acier et l'assise est en planches de bois. Le client a la possibilité de choisir une version en acier au carbone, galvanisé et peint par poudrage dans la couleur choisie, ou en acier inoxydable. L'assise peut être réalisée en bois tendre de conifère d'origine européenne, protégé par un vernis en plusieurs variantes de couleur, ou en bois exotique dur, protégé par un huilage.





DONNÉES TECHNIQUES GÉNÉRALES

Matériaux

- bois : conifère européen ou bois exotique
- construction - acier inoxydable ou acier au carbone, galvanisé et revêtu par poudre

Dimensions

- largeur: 120 cm
- hauteur: 46 cm
- profondeur: 60 cm

ZANO

*Iwona Żaczek*

Produit: Banc Quadro
Numéro de catalogue:
02.476.1
Designer: Iwona Żaczek

Conformément à la loi polonaise sur le droit d'auteur et les droits connexes du 04.02.1994 (Journal officiel n° 24, point 83, rectifié : Journal officiel n° 43, point 170) et conformément à la législation européenne sur le droit d'auteur y compris toutes les directives et réglementations de l'UE sur le droit d'auteur, la société Zano Miroslaw Zarotyński, se réserve le droit d'auteur des dessins, des descriptions, de la modélisation en 3D, du rendu physique, réaliste, des graphiques, des informations contenues dans les offres, des documents attachés aux offres et de tout autre document. Son contenu est la propriété intellectuelle de la société ZANO Miroslaw Zarotinski. L'utilisation des idées de l'auteur, des solutions, la copie, la diffusion des photos, des graphiques ou fragments de graphiques, des textes descriptifs dans un but lucratif, sans l'autorisation de l'auteur - la société ZANO Miroslaw Zarotinski - est interdite et constitue une violation du droit d'auteur et est passible de sanctions.

NOTE : Les dessins ne reflètent pas les dimensions réelles de la fondation. Il ne s'agit que de schémas de montage exemplaires tenant compte du type d'ancrage et du matériau de support sur lequel le meuble doit être fixé.

La taille de la fondation dépend des conditions locales de fondation.



INSTALLATION DANS LE PAVAGE AVEC FONDATION

Description de l'assemblage

1. Produit ZANO
2. Fixation rapide ou ancrage chimique
3. Pavés en pierre / pavés en béton / dalles en pierre / dalles en béton
4. Lestage de sable (environ 2 - 4 cm)
5. Sous-structure en granulats de pierre
6. Fondation en béton, classe C16/20 (béton de surface à 10 cm sous la surface du pavage)
7. Terres locales



INSTALLATION AU PAVAGE

Description de l'assemblage

1. Produit ZANO
2. Fixation rapide ou ancrage chimique
3. Pavés en pierre / pavés en béton / dalles en pierre / dalles en béton
4. Lestage de sable (environ 2 - 4 cm)
5. Sous-structure en granulats de pierre
6. Terres locales



MONTAGE SUR BÉTON / ASPHALTE

Description de l'assemblage

1. Produit ZANO
2. Fixation rapide ou ancrage chimique
3. Surface fixe durcie, par exemple béton ou asphalte.
4. Fondation en béton, classe C16/20 (béton de surface à 10 cm sous la surface du pavage)
5. Sous-structure en granulats de pierre
6. Lestage de sable (environ 2 - 4 cm)
7. Terres locales



MONTAGE SUR UNE FONDATION EN BÉTON

Description de l'assemblage

1. Produit ZANO
2. Fixation rapide ou ancrage chimique
3. Fondation en béton, classe C16/20 (béton de surface à 10 cm sous la surface du pavage)
4. Terres locales