

## OPTIONS

### Siège

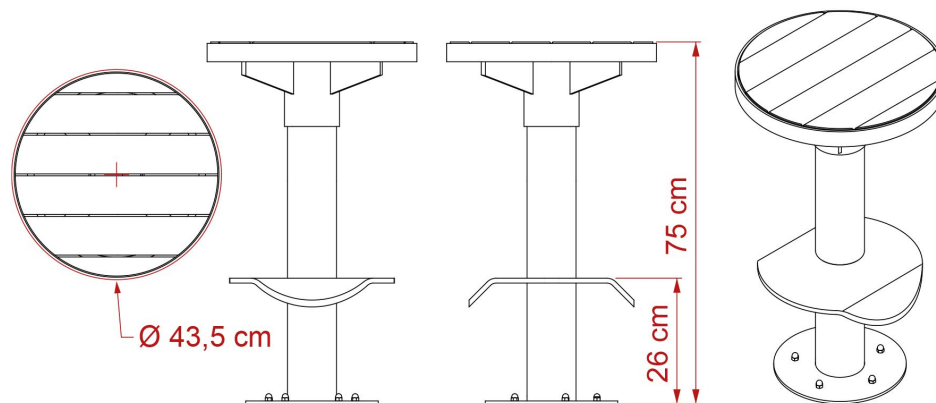
- bois tendre
- bois dur d'origine européenne
- bois dur
- bois exotique de première qualité

## DESCRIPTION

Tabouret de bar en acier inoxydable ou en acier en acier au carbone galvanisé et peint par poudrage dans toutes les couleurs RAL. Le tabouret de bar est en acier inoxydable ou en acier galvanisé et peint par poudrage dans n'importe quelle couleur RAL. Il s'agit d'une structure pliée et soudée en tôle de 3, 5 et 8 mm d'épaisseur, ce qui garantit sa solidité et sa stabilité. Le mobilier doit être fixé au sol par des boulons.

Le tabouret peut être combiné avec d'autres meubles de la ligne Scandik, notamment avec des tables, ce qui nous donne une solution intéressante pour un espace de restauration ou de bureau.





## DONNÉES TECHNIQUES GÉNÉRALES

### Matériaux

- construction - acier inoxydable ou acier au carbone, galvanisé et revêtu par poudre

### Dimensions

- hauteur: 75 cm  
- diamètre: 44 cm

ZANO



*Iwona Żaczek*

Produit:  
Chaise de bar Scandik  
Numéro de catalogue:  
**17.246**  
Designer: Iwona Żaczek

Conformément à la loi polonaise sur le droit d'auteur et les droits connexes du 04.02.1994 (Journal officiel n° 24, point 83, rectifié : Journal officiel n° 43, point 170) et conformément à la législation européenne sur le droit d'auteur y compris toutes les directives et réglementations de l'UE sur le droit d'auteur, la société Zano Miroslaw Zarotyński, se réserve le droit d'auteur des dessins, des descriptions, de la modélisation en 3D, du rendu physique, réaliste, des graphiques, des informations contenues dans les offres, des documents attachés aux offres et de tout autre document. Son contenu est la propriété intellectuelle de la société ZANO Miroslaw Zarotinski. L'utilisation des idées de l'auteur, des solutions, la copie, la diffusion des photos, des graphiques ou fragments de graphiques, des textes descriptifs dans un but lucratif, sans l'autorisation de l'auteur - la société ZANO Miroslaw Zarotinski - est interdite et constitue une violation du droit d'auteur et est passible de sanctions.