



OPTIONS

Méthodes d'installation

- vissage à la fondation

Logo

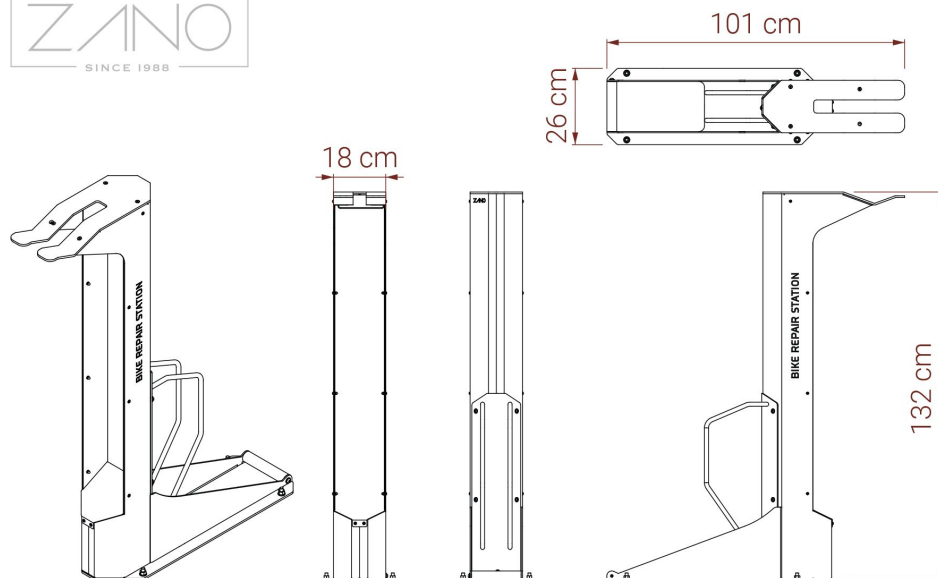
- aucun
- gravure dans l'acier inoxydable
- découpé dans l'acier
- autocollant

DESCRIPTION

La station de réparation de vélos en libre-service Stilo est conçue pour les réparations et les ajustements ad hoc des vélos par l'utilisateur lui-même, en utilisant la construction de l'appareil comme base et les outils inclus dans l'équipement de la station de réparation. La station peut être utilisée en ville pour les pistes cyclables ainsi que pour les trajets longue distance. Grâce à sa taille, la station peut être utilisée aussi bien par les enfants que par les adultes.

La station est fabriquée en acier. Le client peut choisir un modèle entièrement en **acier inoxydable** ou en acier au carbone galvanisé revêtu d'une couche de poudre dans une couleur couleur RAL spécifiée. Dans la version peinte, les éléments tels que le porte-vélos supérieur et la paroi intérieure avec rangement pour les outils restent en acier inoxydable. La station est fixée au sol à l'aide de chevilles. Les outils de réparation des vélos sont attachés à la station par des câbles en acier recouverts de PVC afin d'éviter les vols.

Outils : **tournevis**; acier inoxydable à tête plate et cruciforme **clés**; acier inoxydable ; 13, 14, 15, 16 mm **clés Allen**; acier inoxydable ; 2, 3, 4, 5, 6, 8 mm **pompe à main**; compatible avec les valves Presta et Schreder **démonte-chaîne**;...



DONNÉES TECHNIQUES GÉNÉRALES

Matériaux

- acier inoxydable ou acier au carbone, galvanisé et revêtu par poudre en couleur RAL

Dimensions

- largeur: 26 cm
- hauteur: 132 cm
- profondeur: 101 cm

Poids

- 30 kg

ZANO



Iwona Żaczek

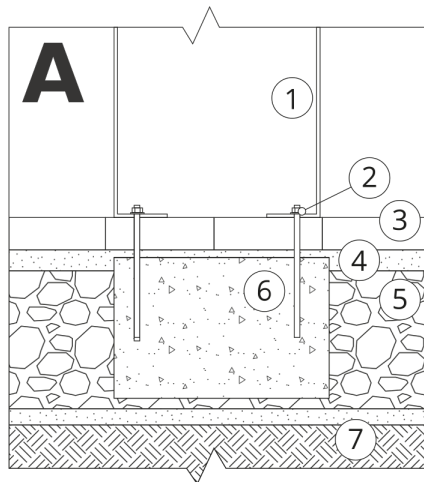
Produit:
Station de réparation pour les vélos Stilo
Numéro de catalogue: **18.048.1**
Designer: Iwona Żaczek

Conformément à la loi polonaise sur le droit d'auteur et les droits connexes du 04.02.1994 (Journal officiel n° 24, point 83, rectifié : Journal officiel n° 43, point 170) et conformément la législation européenne sur le droit d'auteur y compris toutes les directives et réglementations de l'UE sur le droit d'auteur, la société Zano Miroslaw Zarotyński, se réserve le droit d'auteur des dessins, des descriptions, de la modélisation en 3D, du rendu physique, réaliste, des graphiques, des informations contenues dans les offres, des documents attachés aux offres et de tout autre document. Son contenu est la propriété intellectuelle de la société ZANO Miroslaw Zarotinski. L'utilisation des idées de l'auteur, des solutions, la copie, la diffusion des photos, des graphiques ou fragments de graphiques, des textes descriptifs dans un but lucratif, sans l'autorisation de l'auteur - la société ZANO Miroslaw Zarotinski - est interdite et constitue une violation du droit d'auteur et est passible de sanctions.

td>

NOTE : Les dessins ne reflètent pas les dimensions réelles de la fondation. Il ne s'agit que de schémas de montage exemplaires tenant compte du type d'ancrage et du matériau de support sur lequel le meuble doit être fixé.

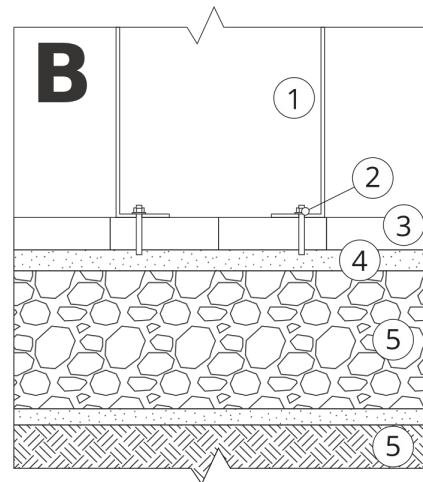
La taille de la fondation dépend des conditions locales de fondation.



INSTALLATION DANS LE PAVAGE AVEC FONDATION

Description de l'assemblage

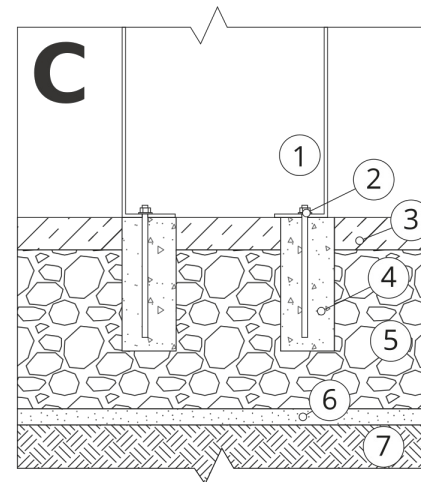
1. Produit ZANO
2. Fixation rapide ou ancrage chimique
3. Pavés en pierre / pavés en béton / dalles en pierre / dalles en béton
4. Lestage de sable (environ 2 - 4 cm)
5. Sous-structure en granulats de pierre
6. Fondation en béton, classe C16/20 (béton de surface à 10 cm sous la surface du pavage)
7. Terres locales



INSTALLATION AU PAVAGE

Description de l'assemblage

1. Produit ZANO
2. Fixation rapide ou ancrage chimique
3. Pavés en pierre / pavés en béton / dalles en pierre / dalles en béton
4. Lestage de sable (environ 2 - 4 cm)
5. Sous-structure en granulats de pierre
6. Terres locales



MONTAGE SUR BÉTON / ASPHALTE

Description de l'assemblage

1. Produit ZANO
2. Fixation rapide ou ancrage chimique
3. Surface fixe durcie, par exemple béton ou asphalte.
4. Fondation en béton, classe C16/20 (béton de surface à 10 cm sous la surface du pavage)
5. Sous-structure en granulats de pierre
6. Lestage de sable (environ 2 - 4 cm)
7. Terres locales



MONTAGE SUR UNE FONDATION EN BÉTON

Description de l'assemblage

1. Produit ZANO
2. Fixation rapide ou ancrage chimique
3. Fondation en béton, classe C16/20 (béton de surface à 10 cm sous la surface du pavage)
4. Terres locales