



OPTIONS

Méthodes d'installation

- vissage à la fondation

Toit de la pergola

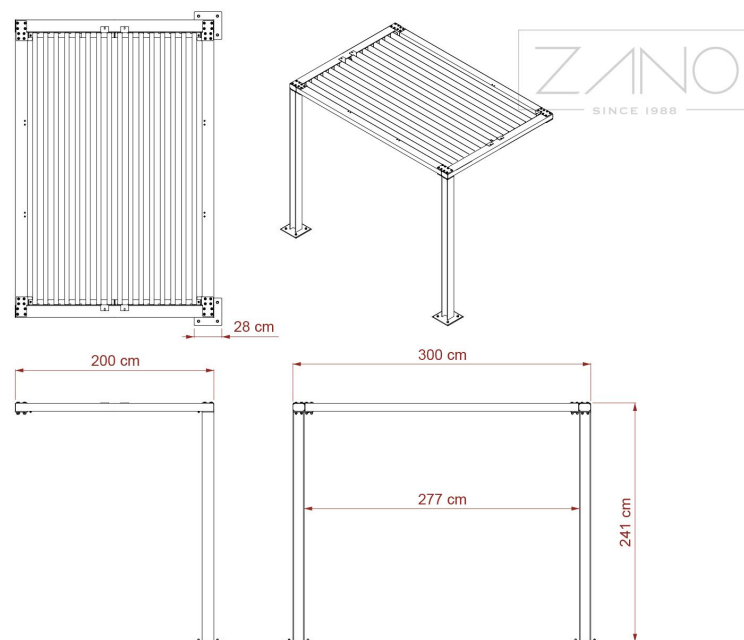
- bois tendre
- bois dur d'origine européenne
- Bois dur (finition à l'huile)
- bois dur de qualité supérieure

DESCRIPTION

Le module de pergola 3 x 2 m est un accessoire du module principal, permettant de l'étendre à la pergola.

La structure de la pergola est pliée, soudée et boulonnée à partir de poutres en I de 120 x 114 mm et de sections rectangulaires de 120 x 80 mm en acier au carbone s235Jr galvanisé et revêtu d'une peinture en poudre de couleur RAL. La couverture de la pergola est réalisée à l'aide de 17 planches de 45 x 70 x 2740 mm. Les planches peuvent être fabriquées en bois de conifères européen imprégné et verni deux fois ou en bois exotique imprégné et huilé deux fois. Il est possible de compléter les parois latérales de la pergola par des planches ou des câbles en acier (modules de finition).





DONNÉES TECHNIQUES GÉNÉRALES

Matériaux

- Acier au carbone, galvanisé, peint en couleur RAL
- bois : conifère européen ou bois exotique

Dimensions

- largeur: 300 cm
- hauteur: 241 cm
- profondeur: 200 cm

ZANO



Iwona Żaczek

Produit:
Module de pergola 3 x 2 m
Numéro de catalogue:
22.101.2
Designer: Iwona Żaczek

Conformément à la loi polonaise sur le droit d'auteur et les droits connexes du 04.02.1994 (Journal officiel n° 24, point 83, rectifié : Journal officiel n° 43, point 170) et conformément à la législation européenne sur le droit d'auteur y compris toutes les directives et réglementations de l'UE sur le droit d'auteur, la société Zano Miroslaw Zarotyński, se réserve le droit d'auteur des dessins, des descriptions, de la modélisation en 3D, du rendu physique, réaliste, des graphiques, des informations contenues dans les offres, des documents attachés aux offres et de tout autre document. Son contenu est la propriété intellectuelle de la société ZANO Miroslaw Zarotinski. L'utilisation des idées de l'auteur, des solutions, la copie, la diffusion des photos, des graphiques ou fragments de graphiques, des textes descriptifs dans un but lucratif, sans l'autorisation de l'auteur - la société ZANO Miroslaw Zarotinski - est interdite et constitue une violation du droit d'auteur et est passible de sanctions.

td>

NOTE : Les dessins ne reflètent pas les dimensions réelles de la fondation. Il ne s'agit que de schémas de montage exemplaires tenant compte du type d'ancrage et du matériau de support sur lequel le meuble doit être fixé.

La taille de la fondation dépend des conditions locales de fondation.



INSTALLATION DANS LE PAVAGE AVEC FONDATION

Description de l'assemblage

1. Produit ZANO
2. Fixation rapide ou ancrage chimique
3. Pavés en pierre / pavés en béton / dalles en pierre / dalles en béton
4. Lestage de sable (environ 2 - 4 cm)
5. Sous-structure en granulats de pierre
6. Fondation en béton, classe C16/20 (béton de surface à 10 cm sous la surface du pavage)
7. Terres locales



INSTALLATION AU PAVAGE

Description de l'assemblage

1. Produit ZANO
2. Fixation rapide ou ancrage chimique
3. Pavés en pierre / pavés en béton / dalles en pierre / dalles en béton
4. Lestage de sable (environ 2 - 4 cm)
5. Sous-structure en granulats de pierre
6. Terres locales



MONTAGE SUR BÉTON / ASPHALTE

Description de l'assemblage

1. Produit ZANO
2. Fixation rapide ou ancrage chimique
3. Surface fixe durcie, par exemple béton ou asphalte.
4. Fondation en béton, classe C16/20 (béton de surface à 10 cm sous la surface du pavage)
5. Sous-structure en granulats de pierre
6. Lestage de sable (environ 2 - 4 cm)
7. Terres locales



MONTAGE SUR UNE FONDATION EN BÉTON

Description de l'assemblage

1. Produit ZANO
2. Fixation rapide ou ancrage chimique
3. Fondation en béton, classe C16/20 (béton de surface à 10 cm sous la surface du pavage)
4. Terres locales