



OPTIONS

Siège et dossier

- bois tendre
- bois dur d'origine européenne
- bois dur
- bois exotique de première qualité

Méthodes d'installation

- vissage à la fondation

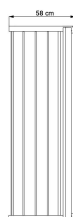
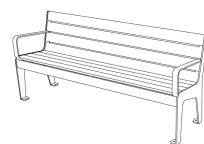
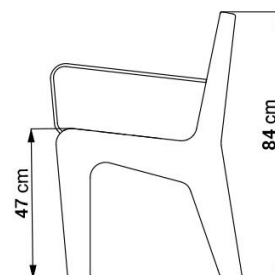
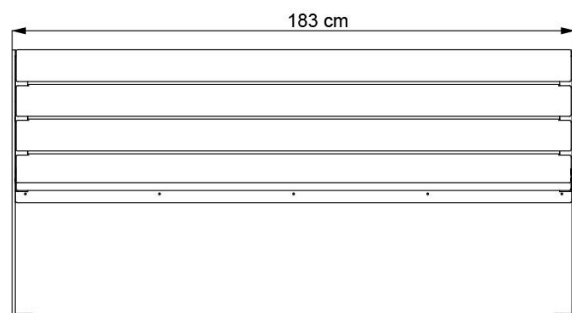
DESCRIPTION

Les bancs adaptés aux **personnes âgées** sont un élément important, souvent négligé, de l'espace public.

Ils se caractérisent par des **accoudoirs ou des dossiers** hauts, ce qui rend le meuble plus facile à utiliser pour une personne âgée.

Le banc souple 02.012.1 est un banc urbain qui répond à ces exigences. Il se caractérise par son design original et ses matériaux de haute qualité. Le banc peut être commandé en plusieurs variantes : en **acier inoxydable**, ou en **acier au carbone** revêtu de poudre dans n'importe quelle **couleur RAL**. Le dossier et l'assise sont remplis de planches de bois. Choix du bois : épicéa, pin, sapelli, iroko et meranti. Pour plus d'informations sur notre bois, voir [HERE](#). Voir les autres meubles de la [ligne Soft](#) tels que tables, bancs, sièges, corbeilles à papier. Une description de l'ensemble de la gamme et des produits individuels se trouve également au bas de cette page.





DONNÉES TECHNIQUES GÉNÉRALES

Poids

- 57 kg

Matériaux

- acier au carbone ou acier inoxydable
- bois

Dimensions

- largeur: 183 cm
- longueur: 58 cm
- hauteur: 84 cm
- hauteur du siège: 47 cm

ZANO



Iwona Żaczek

Produit: Banc Soft
Numéro de catalogue:
02.012.1
Designer: Iwona Żaczek

Conformément à la loi polonaise sur le droit d'auteur et les droits connexes du 04.02.1994 (Journal officiel n° 24, point 83, rectifié : Journal officiel n° 43, point 170) et conformément à la législation européenne sur le droit d'auteur y compris toutes les directives et réglementations de l'UE sur le droit d'auteur, la société Zano Miroslaw Zarotyński, se réserve le droit d'auteur des dessins, des descriptions, de la modélisation en 3D, du rendu physique, réaliste, des graphiques, des informations contenues dans les offres, des documents attachés aux offres et de tout autre document. Son contenu est la propriété intellectuelle de la société ZANO Miroslaw Zarotyński. L'utilisation des idées de l'auteur, des solutions, la copie, la diffusion des photos, des graphiques ou fragments de graphiques, des textes descriptifs dans un but lucratif, sans l'autorisation de l'auteur - la société ZANO Miroslaw Zarotyński - est interdite et constitue une violation du droit d'auteur et est passible de sanctions.

td>

NOTE : Les dessins ne reflètent pas les dimensions réelles de la fondation. Il ne s'agit que de schémas de montage exemplaires tenant compte du type d'ancrage et du matériau de support sur lequel le meuble doit être fixé.

La taille de la fondation dépend des conditions locales de fondation.



INSTALLATION DANS LE PAVAGE AVEC FONDATION

Description de l'assemblage

1. Produit ZANO
2. Fixation rapide ou ancrage chimique
3. Pavés en pierre / pavés en béton / dalles en pierre / dalles en béton
4. Lestage de sable (environ 2 - 4 cm)
5. Sous-structure en granulats de pierre
6. Fondation en béton, classe C16/20 (béton de surface à 10 cm sous la surface du pavage)
7. Terres locales



INSTALLATION AU PAVAGE

Description de l'assemblage

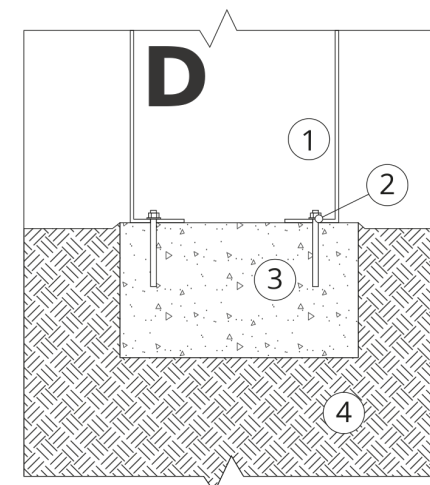
1. Produit ZANO
2. Fixation rapide ou ancrage chimique
3. Pavés en pierre / pavés en béton / dalles en pierre / dalles en béton
4. Lestage de sable (environ 2 - 4 cm)
5. Sous-structure en granulats de pierre
6. Terres locales



MONTAGE SUR BÉTON / ASPHALTE

Description de l'assemblage

1. Produit ZANO
2. Fixation rapide ou ancrage chimique
3. Surface fixe durcie, par exemple béton ou asphalte.
4. Fondation en béton, classe C16/20 (béton de surface à 10 cm sous la surface du pavage)
5. Sous-structure en granulats de pierre
6. Lestage de sable (environ 2 - 4 cm)
7. Terres locales



MONTAGE SUR UNE FONDATION EN BÉTON

Description de l'assemblage

1. Produit ZANO
2. Fixation rapide ou ancrage chimique
3. Fondation en béton, classe C16/20 (béton de surface à 10 cm sous la surface du pavage)
4. Terres locales